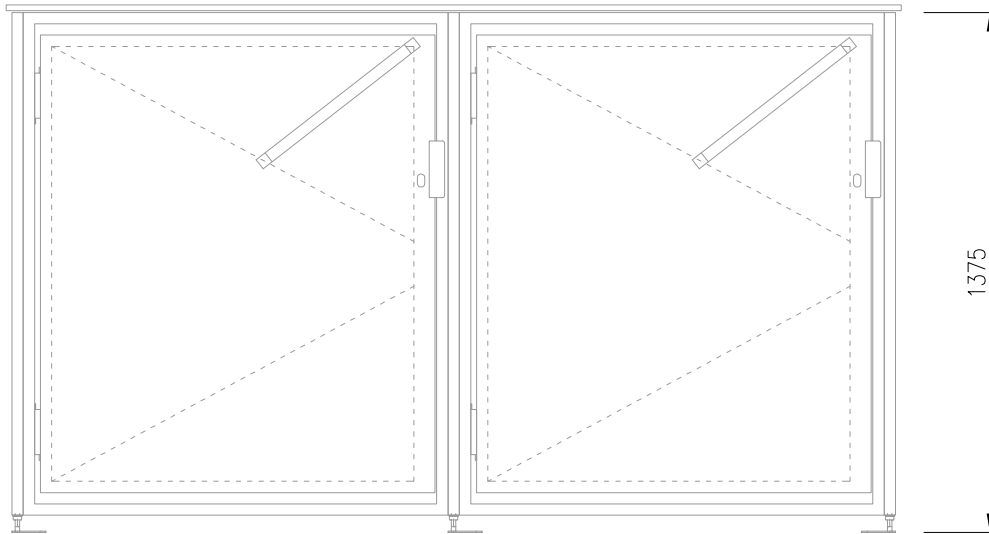
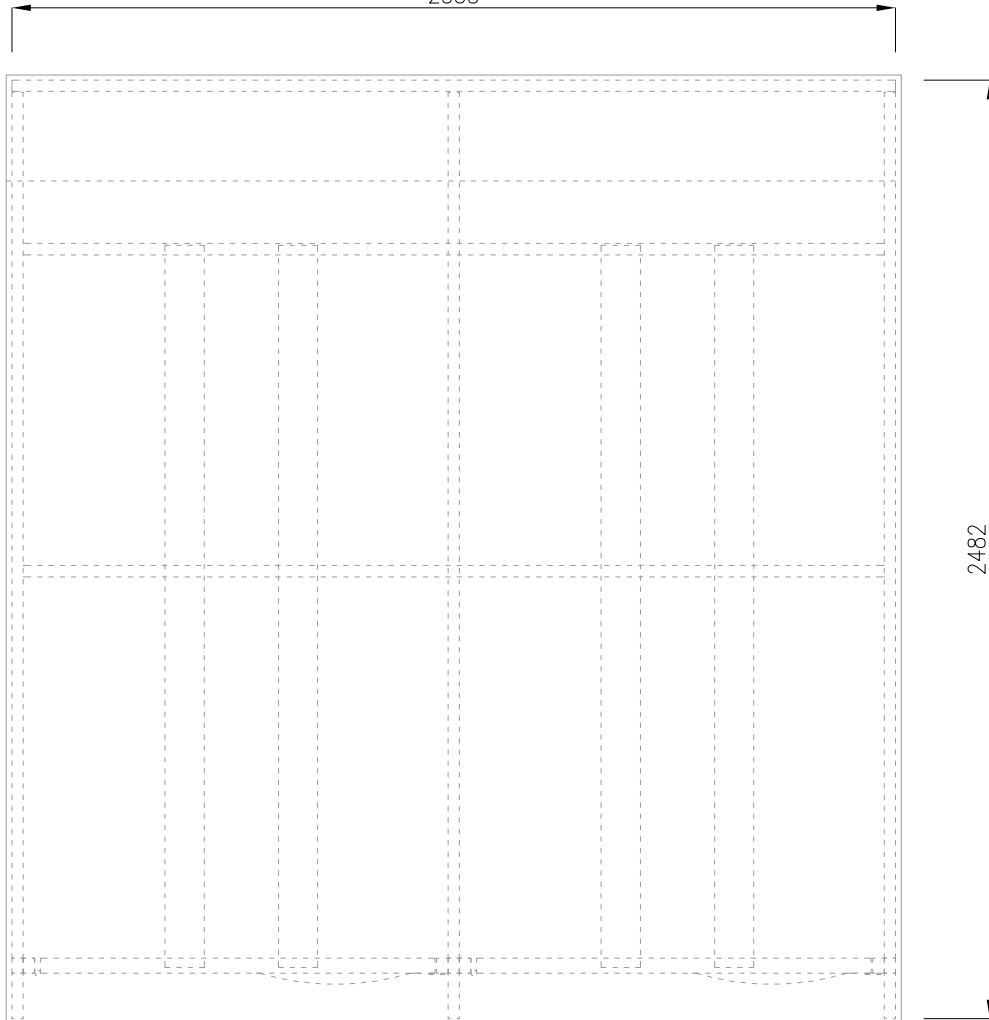


pohled čelní | 1: 20

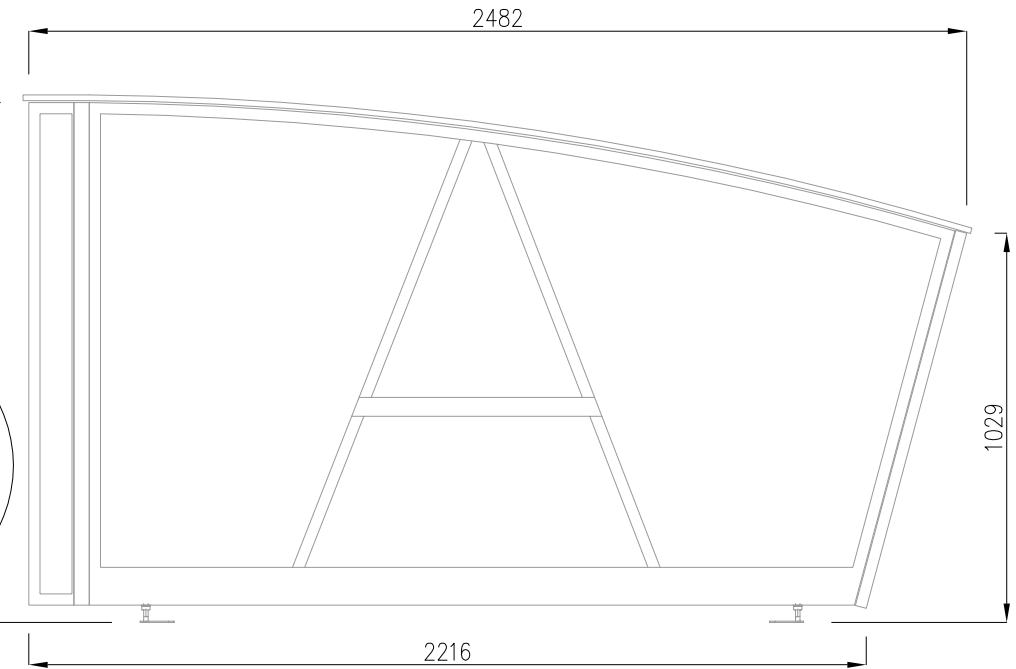


2338



2482

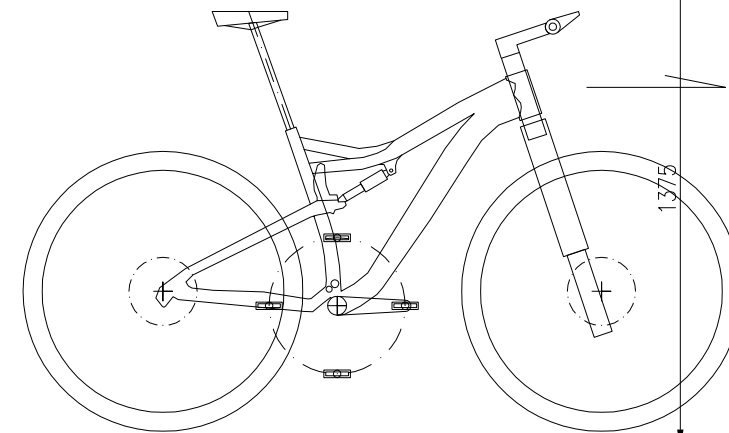
pohled boční | 1: 20



2482

1029

2216



1375

půdorys | 1: 20

Obsah tohoto dokumentu včetně všech příloh je výhradním duševním vlastnictvím společnosti Boxline system s.r.o..  
Informace v tomto dokumentu nelze jakkoliv dále používat, pořizovat kopie apod., bez souhlasu vedení společnosti Boxline system s.r.o.

DATUM:  
2021

VYPRACOVAL:  
Ing. arch. PETR NĚMEC

MĚŘÍTKO

OBSAH DOKUMENTU

TECHNICKÉ ÚDAJE  
vícemístný XL BIKE BOX /4 kola/  
TYP: HORIZONTÁLNÍ, JEDNOSTRANNÉ OTVÍRÁNÍ

Boxline system s.r.o.  
Blanenská 355/17, 664 34 Kuřim  
+420 773 000 547  
www.boxline.cz / info@boxline.cz



1: 20 POHLED ČELNÍ, BOČNÍ, PŮDORYS