



**BIKE BOX**

*TECHNICKÉ INFORMACE*



**BIKE BOX**

*TECHNICKÉ INFORMACE*

*VERTIKAL UNO*

**- CO JE BIKE BOX -**

Jedná se o uzavřený box, vyrobený ze silnostěnného ocelového materiálu. Jeho konstrukční detaily jsou navrženy tak aby odpovídaly vysokému stupni ochrany proti napadení a odcizení obsahu boxu. Jsou zde například použity speciální detaily tvaru a krytí pantů, trezorový vícebodový systém uzamykání apod. Box je váhově dimenzován tak aby znemožnil svévolnou manipulaci osob s ním.

Kolo je v boxu umístěno ve svislé, zavěšené poloze. Proto, aby byla zajištěná prostorová úspora při sestavování více boxů k sobě, byl zvolen trojúhelníkový půdorys boxu v segmentu 30°. Díky této unikátnosti je možné boxy řadit do čtvrtkruhu, půlkruhu, kruhu nebo vedle sebe do řady s možností oboustranného přístupu k boxům. Modulové sestavy tak mohou být umístěny do rohu, ke stěně, do volného prostoru a vždy zabírají minimum místa, přitom umožňuje pohodlný přístup a umístění kola.

Konkrétní řešení prostorového uspořádání je řešeno individuálně a vychází z potřeb a možností zvoleného prostoru.

**- ZÁKLADNÍ DEFINICE VÝHOD -**

Bike Box se postará se o bezpečné uložení vašeho kola, myslí ale i na riziko krádeže a dokáže se přizpůsobit prostředí, ve kterém stojí. Je vymyšlený tak, aby nezabíral moc místa, zvládne zahraniční cyklisty i platby kartou.

**BEZPEČNOST**

- plášť boxu ze silnostěnné oceli
- bezpečnostní kryté panty
- vícebodový systém uzamykání

**POJIŠTĚNÍ**

Obsah uzamčeného Bike Boxu je možné pojistit proti odcizení.  
Pojistitelem je Česká pojišťovna a.s.

**BEZHOTOVOSTNÍ PLATBY**

- platba za užití boxu platební kartou
- nabízíme i bezkontaktní platební terminál
- nebojte se vykradení mincovníku

**BEZOBSLUŽNÝ PROVOZ**

- díky moderním možnostem uzamykání není nutná obsluha boxu další osobou

**DESIGN**

- atraktivní objekt městského mobiliáře 21. století
- uživatelsky vstřícný
- komfortní a intuitivní ovládání
- kolo je v boxu umístěno ve svislé, zavěšené poloze

**MODULÁRNOST**

- možný oboustranný přístup k boxům
- široká variabilita sestav
- možnost umístění na sebe





### VÍCEJAZYČNÁ KOMUNIKACE

- boxy s elektronickým zámekem umožňují vícejazyčnou komunikaci



### DOBÍJENÍ ELEKTROKOL

- Příslušenstvím Bike Boxů může být i systém pro dobíjení elektrokol.



### DRŽÁK NA LYŽE

- Bike Box je v zimě možné používat k uložení lyží. Stačí je dokoupit a namontovat držák na lyže.



### EKOLOGICKÉ SOLÁRNÍ NAPÁJENÍ

- Bike Boxy je možno napájet nezávislým ekologickým solárním napájením pomocí solárního panelu, který napájí řídicí jednotku nebo dobíjí záložní akumulátor.



### MINCOVNÍK

- Bike Boxy s mincovníkem je vhodné použít tam, kde není možné využít platbu přes platební terminál nebo sms platbu. Výši požadované platby je možné nastavit na různé hodnoty mincí i různé měny.

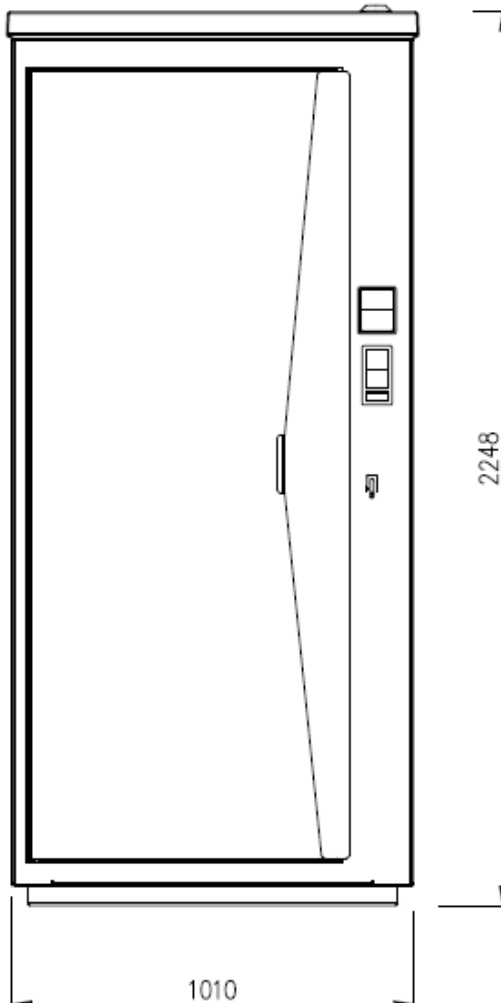




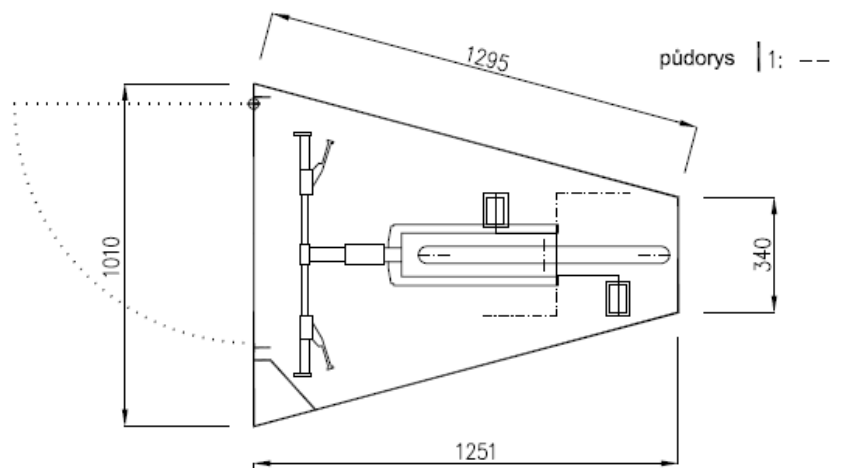
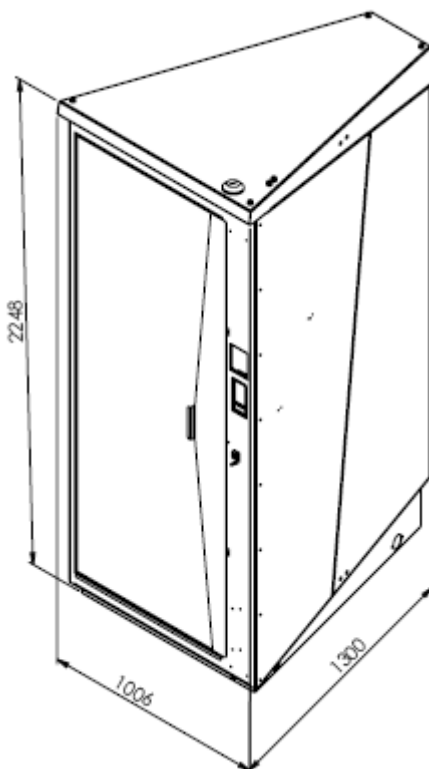
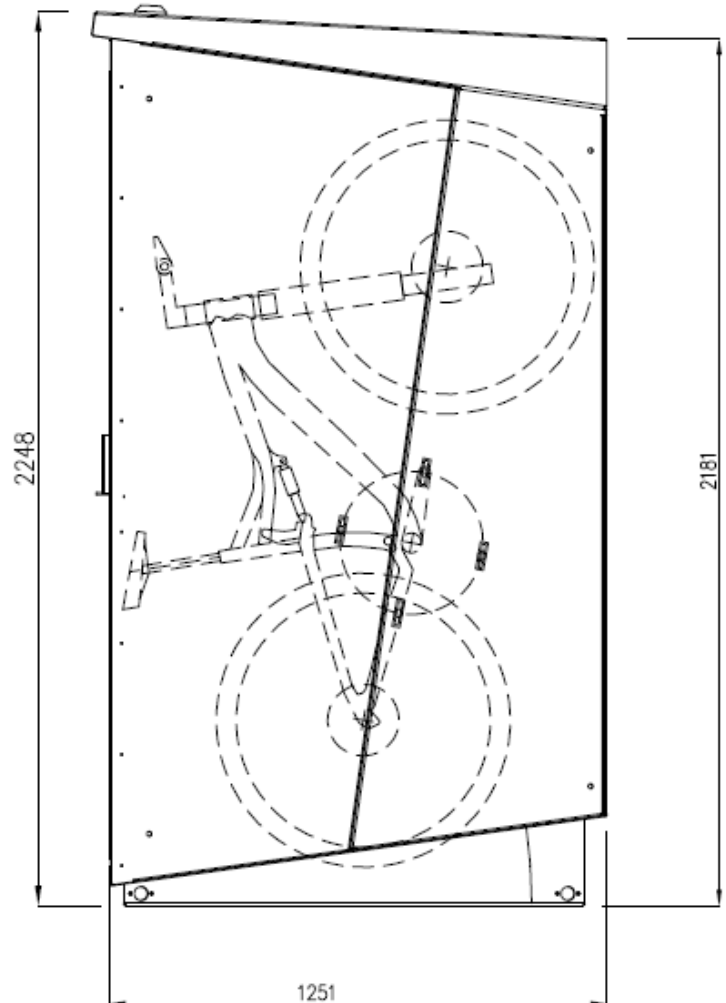
BIKE BOX

TECHNICKÉ INFORMACE

pohled čelní | 1: --



pohled boční | 1: --

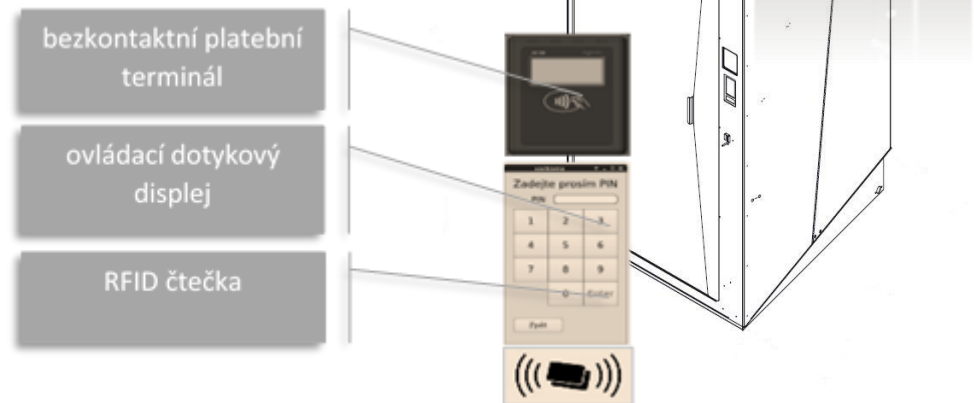


ROZMĚRY A VARIANTY VÝROBKU



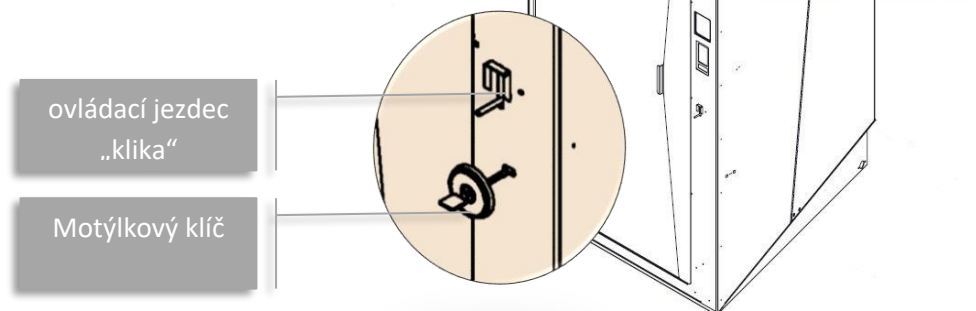
### - UZAMYKÁNÍ - ELEKTRONICKÝM ZÁMKEM -

Vybavení boxu elektronickým zámekem, respektive vybavení elektronickou řídicí jednotkou, dává boxu velké možnosti v jeho správě a kontrole. Umožňuje definovat způsoby ovládání boxu. Například jeho zpoplatnění, řízení doby provozu boxu, vymezení přístupu s identifikací uživatele, vedení záznamu o provozu boxu, napojení na vzdálenou obsluhu apod.



### - UZAMYKÁNÍ – MECHANICKÝM ZÁMKEM -

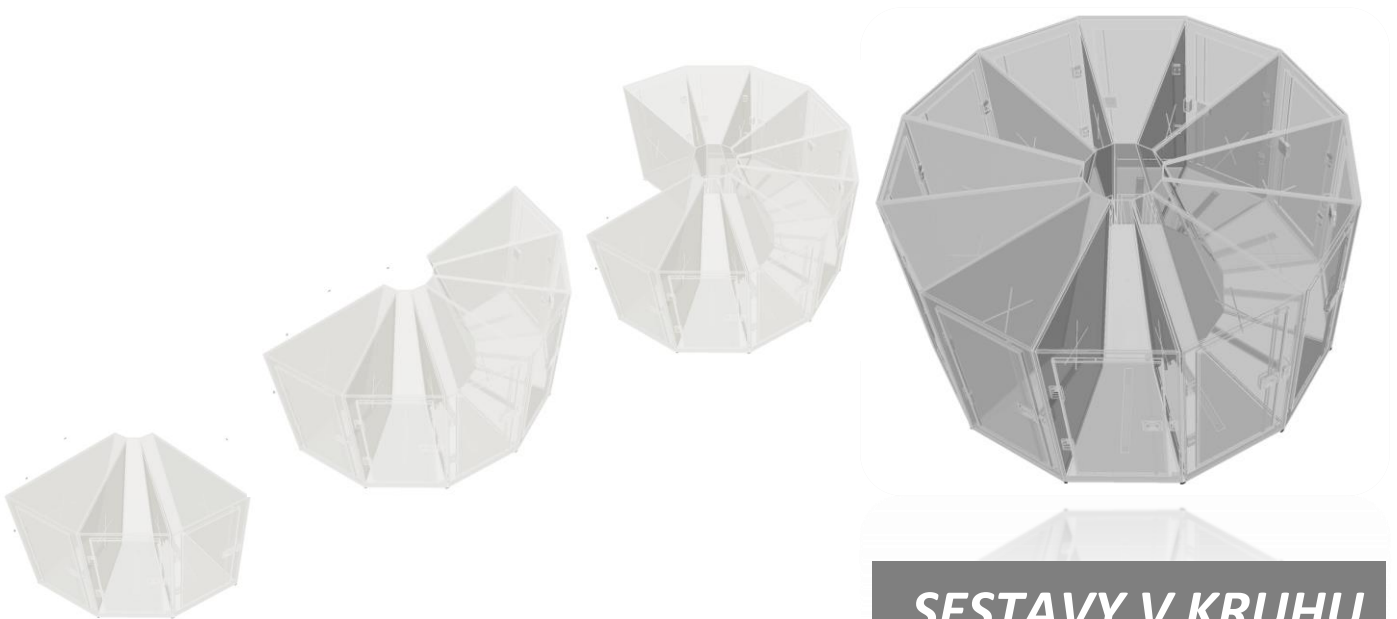
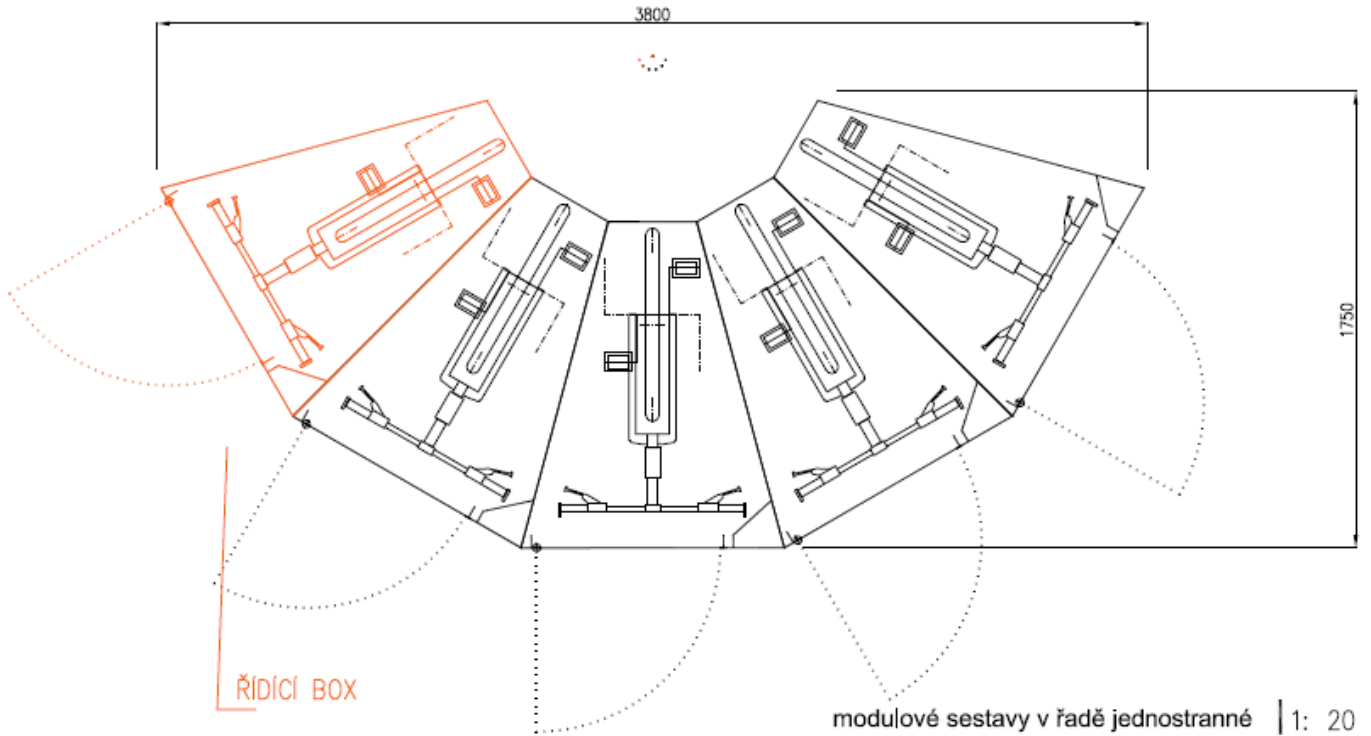
Bike Box vybavený mechanickým zámekem je ideální pro zákazníky, kteří budou mít vlastní klíč. Lze jej také využít u objektů se stálou službou, která půjčuje klíč proti složení vratné zálohy nebo zaplacení půjčovního. Bike Box je osazen patentovaným trojbodovým vertikálním zamykacím systémem, který zamezuje překonání ocelových dveří roztažením zárubně. Zamykací systém tvoří certifikovaný zámek s vysokou pasivní bezpečností od výrobce, který tyto zámky využívá i pro trezory bezpečnostní kategorie II. Zámek je ovládán dvoustranným motýlkovým klíčem, jehož kopii zhotoví pouze specializovaná zámečnická centra. Lože trezorového zámku je opancéřované.





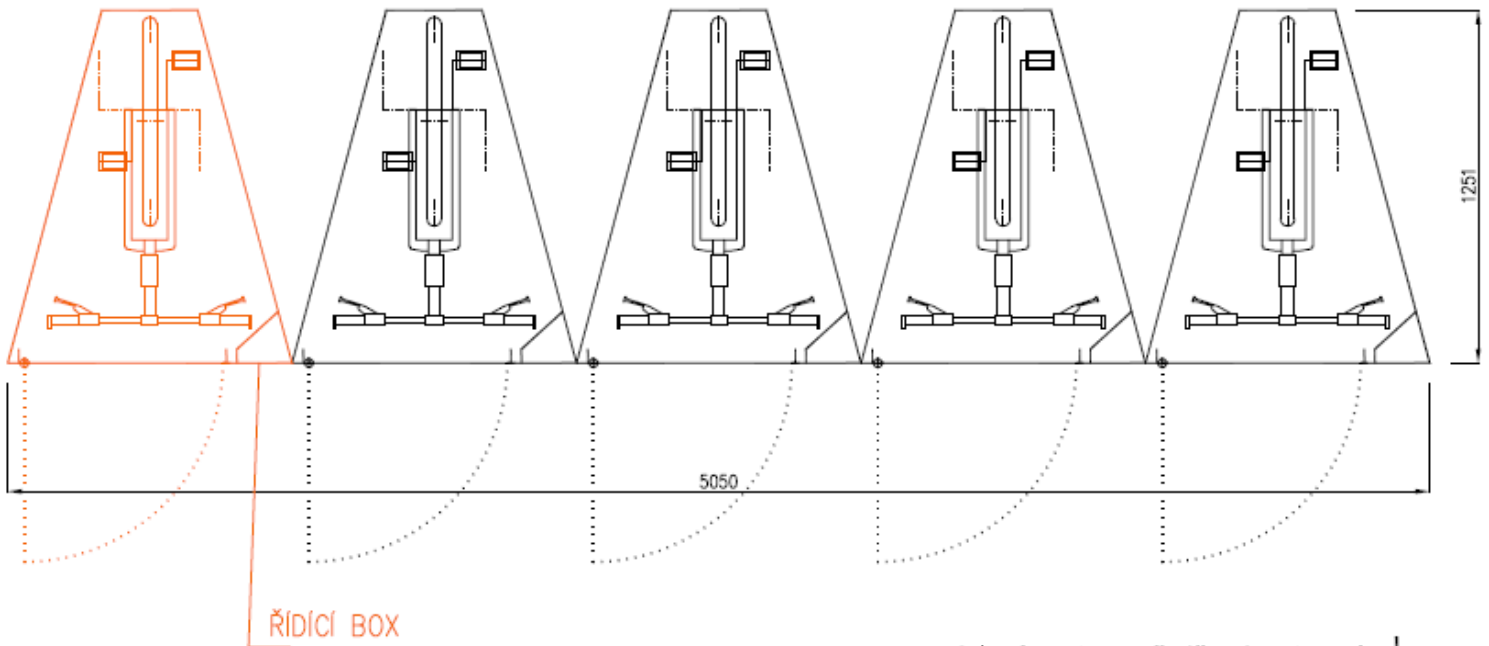
BIKE BOX

TECHNICKÉ INFORMACE

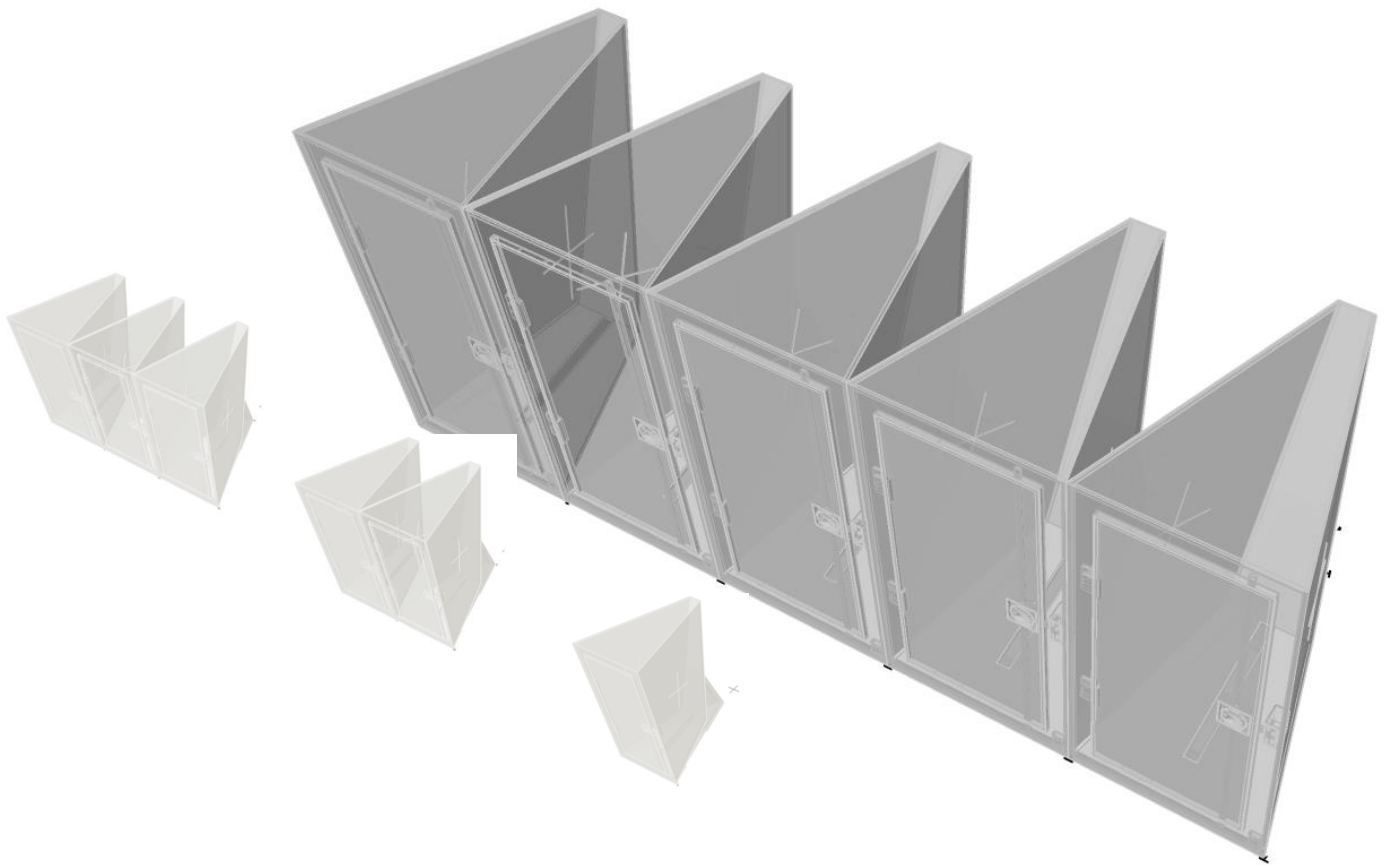


**SESTAVY V KRUHU**

SESTAVY



modulové sestavy v řadě jednostranné | 1: 20

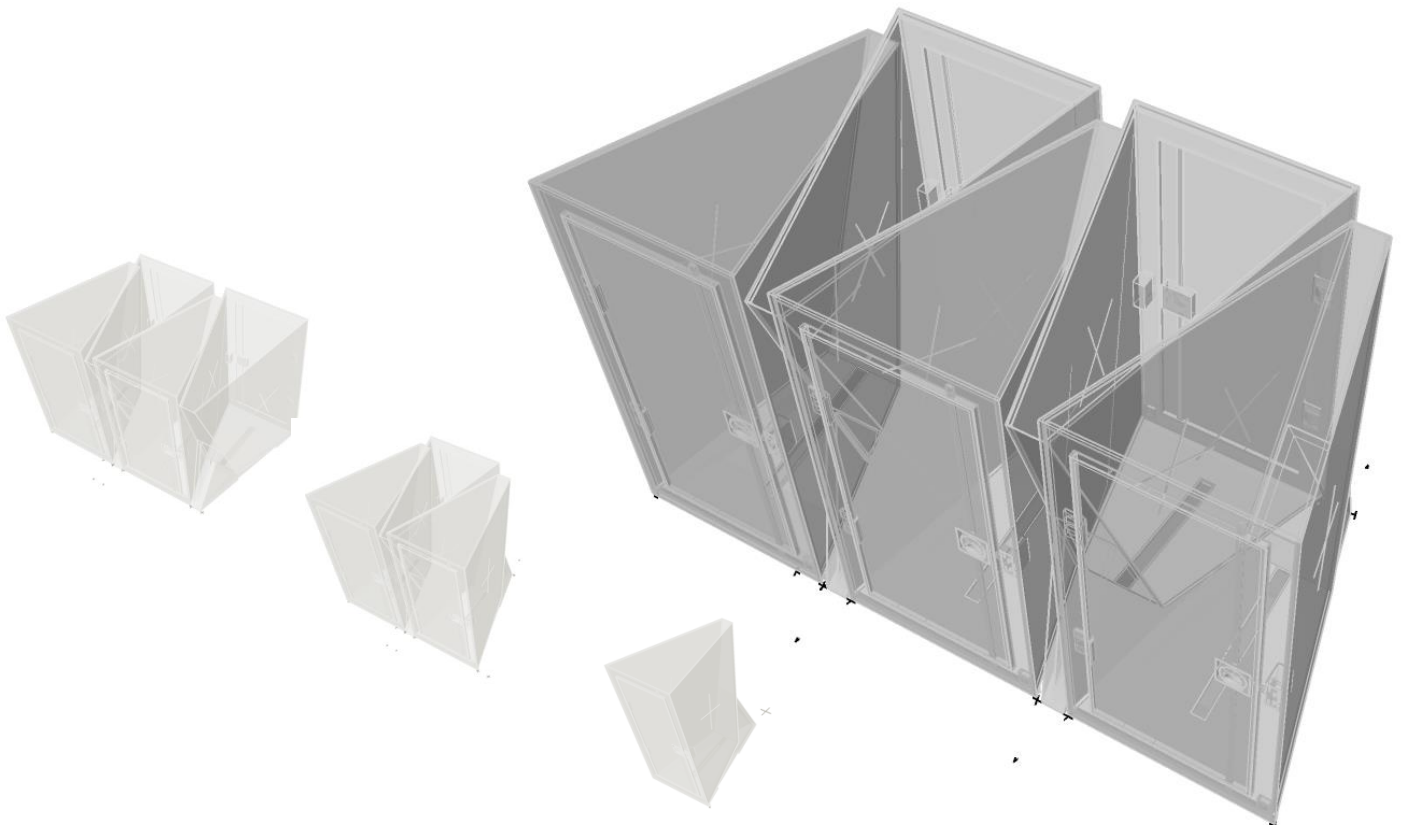
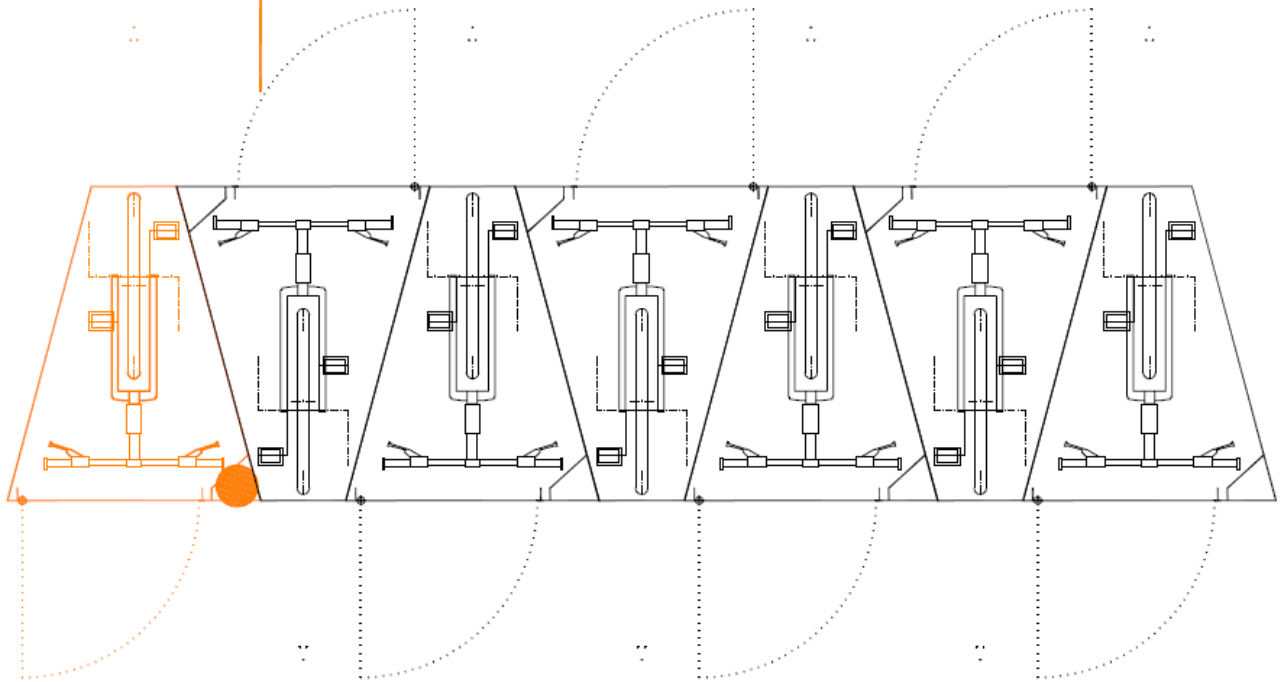


## JEDNOSTRANNÉ SESTAVY V ŘADĚ

SESTAVY



DVOUSTRANNÁ ŘADA



## OBOUSTRANNÉ SESTAVY V ŘADĚ

SESTAVY



**- BARVY -**

Bike box je ve standardu dodáván v kombinaci dvou barev na různých dílech boxu a podstavec je žárově zinkován. Výběr konkrétní barvy je individuální, dle požadavku zákazníka.

Typ barvy: vypalovaná prášková barva

Vzorník: RAL

Doporučení: barvu volit dle konkrétního místa, je možné reagovat na barevnost vyplývající prostředí kde je box umístěn, reagovat na vizuální styl obce, firmy apod. Ve výběru barvy je dobré rovněž zohlednit možný polep ať už firemní nebo „art“ grafikou

Ukázka základních barev:



bílá, RAL 9003



zelená, RAL 6018



červená, RAL 3027



tmavě hnědá, RAL 8028



žlutá, RAL 1003



modrá, RAL 5015



oranžová, RAL 2009



hnědá, RAL 8023



šedá, RAL 7004

1



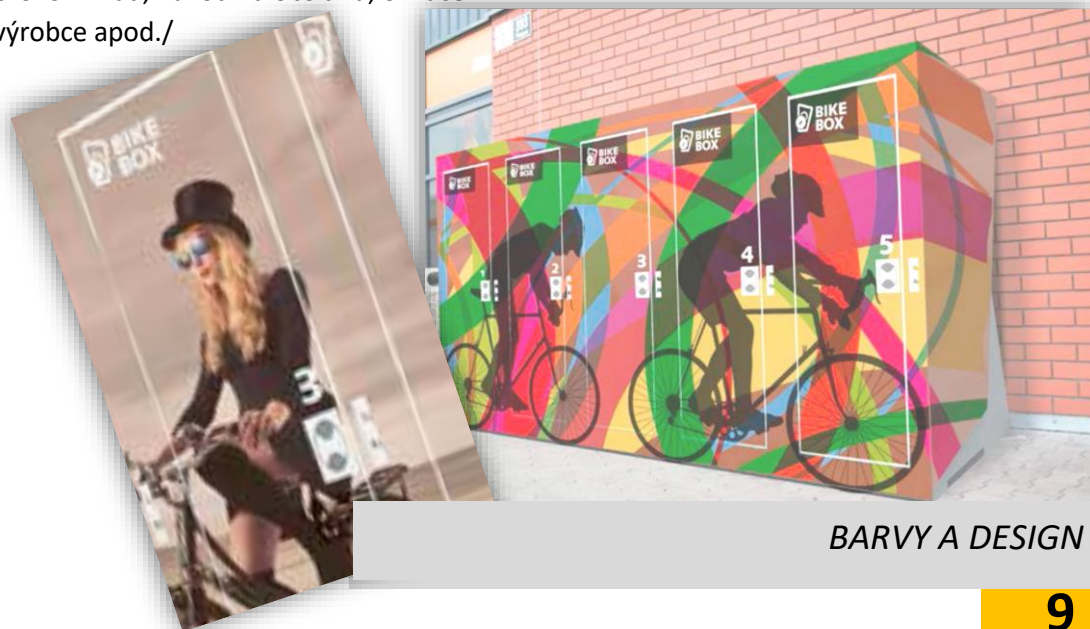
1

**- DESIGN -**

Povrchu boxu je možné dát individuální design

Doporučení: na jednobarevný podklad provést polep UV stabilní folií - je možné reagovat na prostředí kde je box umístěn, reagovat na vizuální styl obce, firmy apod.

Pozn.: omezení je zde pouze v ponechání povinných provozně technických označení boxu /jako je provozní řád, návod na obsluhu, označení výrobce apod./



BARVY A DESIGN



**BIKE BOX**

**TECHNICKÉ INFORMACE**



[www.bikebox.cz](http://www.bikebox.cz)

Boxline system s.r.o.  
Blanenská 355/17  
664 34 Brno

Tel.: +420 773 000 547  
Fax: +420 541 233 535  
[www.bikebox.cz](http://www.bikebox.cz)

IČ: 02504855  
DIČ: CZ02504855  
zapsaná v obch. rejstříku  
u Krajského soudu v Brně  
oddíl C, vložka 81535

**VÝROBCE, DODAVATEL BOXŮ**

**VÝHODY VÝROBKU**